

www.DataSheet4U.com

■概要 V7021は、コンポジット・ビデオ信号をアナログRGB信号へ変換を行うデコーダ。

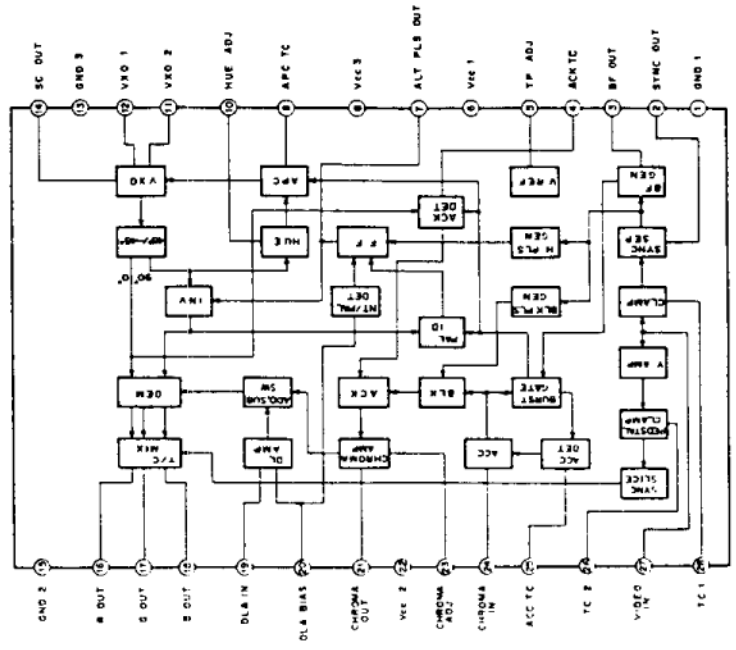
■特徴・特性

- NTSCまたはPAL方式に対応可能。
- コンポジット・シグナル、バースト・フラグ、サブキャリア、ライン・オルタネート信号出力を有する。
- 同期分離、ACC, ACK, APC, テモジェネレータ、Y/Cミキサ、HUEコントロールなどの機能を有する。
- 電源電圧：5V ± 0.25V
- 形状：28P-SDIP

■最大定格

- 電源電圧：10V
- 動作温度：-20 ~ +75°C
- 保存温度：-55 ~ +150°C

■端子接続図



■応用回路例 (NTSCモード)

