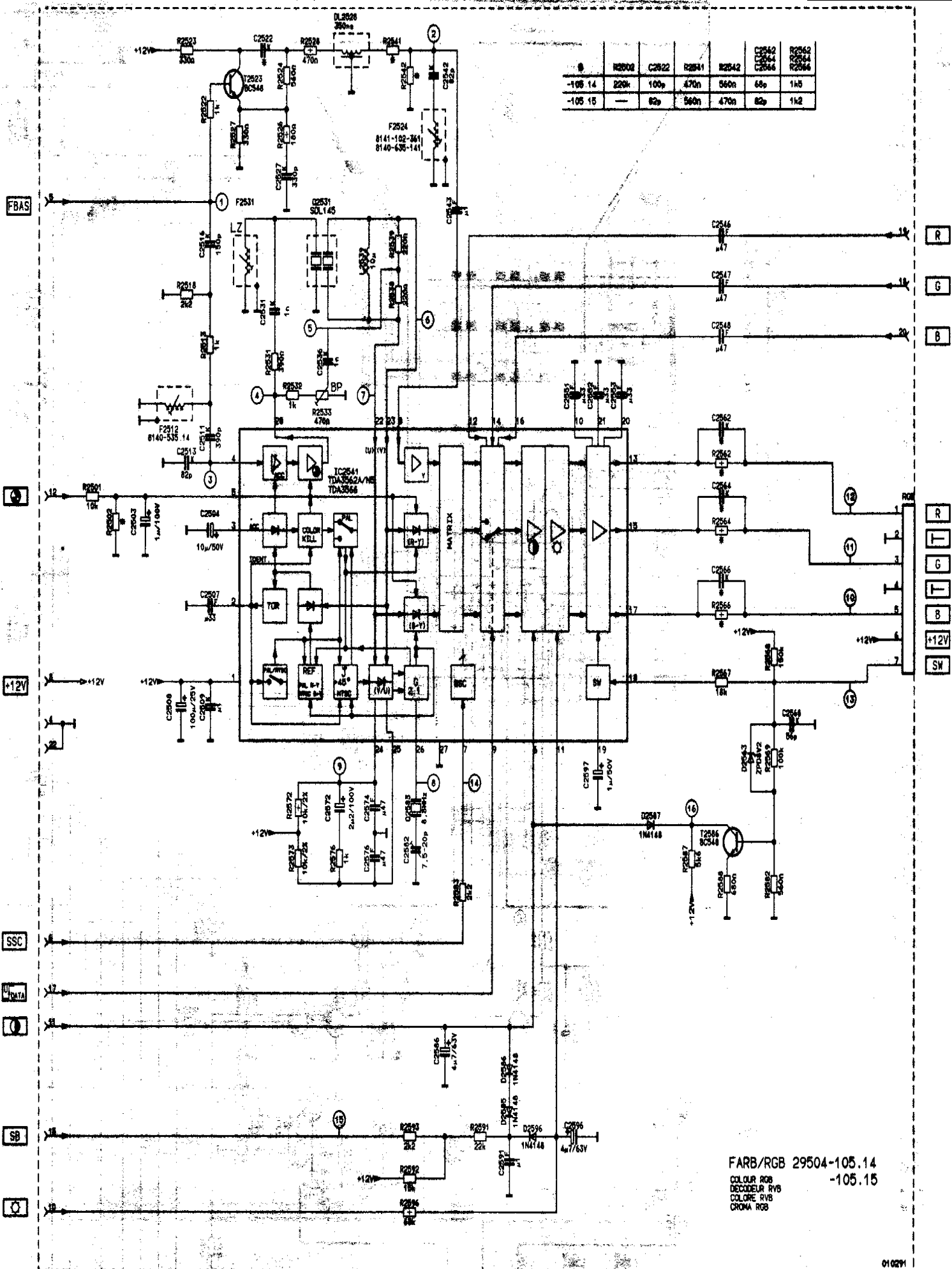


ZF-VERST./SYNC. 29504-102.25 GB
 N.P.R. BEI 29604-102.
 ONLY WITH POLAR
 SELL POLAR
 SELL POLA
 SELL CON

* N.P.R. BEI 29604-182.XX
 ONLY WITH
 SELL NEPA
 SELL CON

Kein Anpassungsabgleich bei Austausch der Steckkarte notwendig.
 When replacing the plug - in board, no alignment is necessary.
 Aucun alignement d'adaption n'est nécessaire en cas de remplacement.
 Nessuna regolazione necessaria dopo la sostituzione del modulo.
 No se necesita ningún ajuste de adaptación después de cambiar la pla



FARB/RGB 29504-105.14
 COLOUR RGB
 DECODEUR RVB
 COLORE RVB
 CRONA RGB
 -105.15

010291

Kein Anpassungsabgleich bei Austausch der Steckkarte notwendig.
 When replacing the plug-in board, no alignment is necessary.
 Aucun alignement d'adaptation n'est nécessaire en cas de remplacement.
 Nessuna regolazione necessaria dopo la sostituzione del modulo.
 No se necesita ningún ajuste de adaptación después de cambiar la pla

D

Weißabgleich

FuBK - Testbild einschalten.
Regler VG (R 751) und VB (R 771) so einstellen, daß keine Verfärbungen in den Grauwerten sichtbar sind.

GB

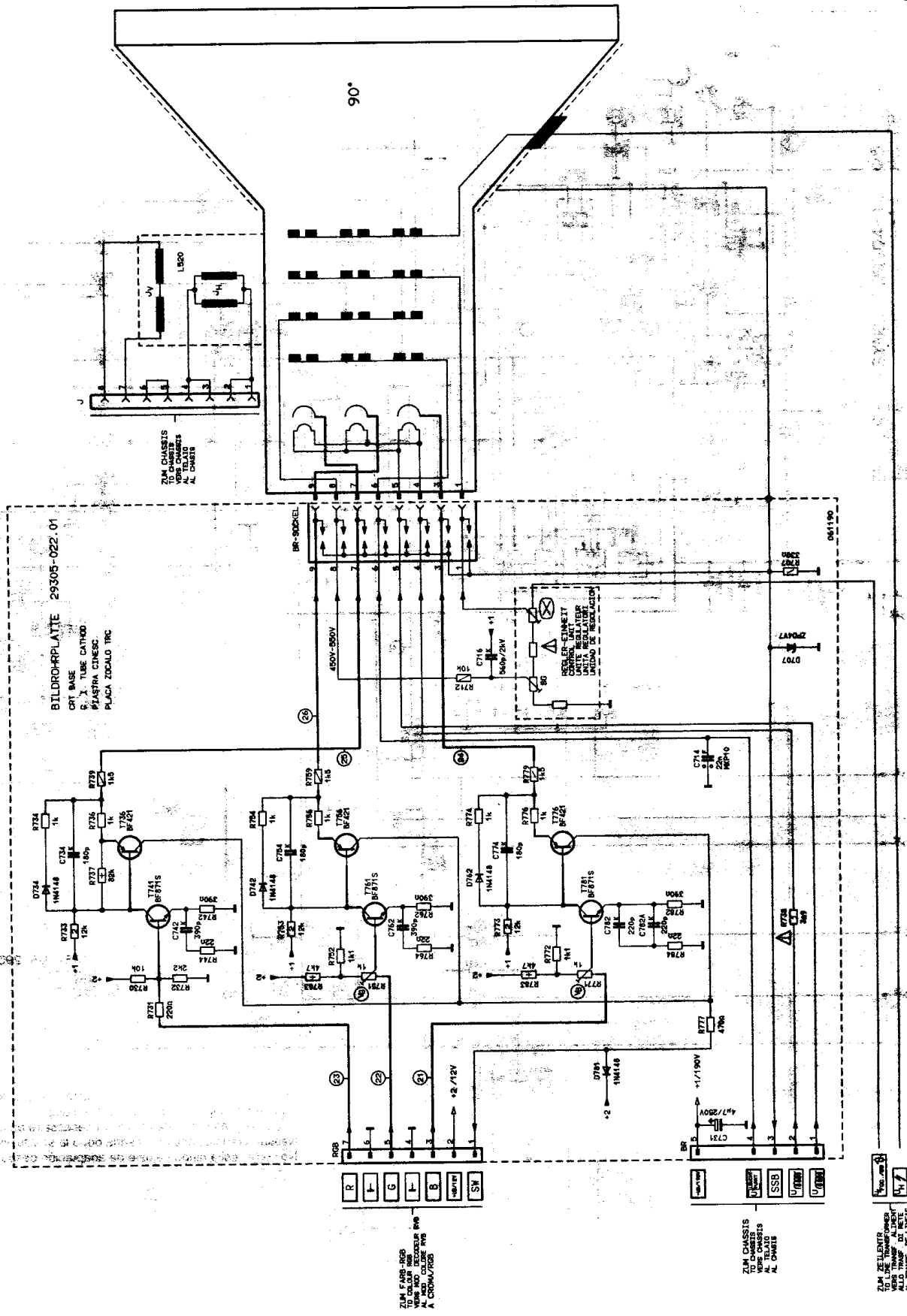
White level adjustment

Display colour bar test pattern.
Set VG to min., VB to max. to min., VB to min. Adjust presets VG (R 751) and VB (R 771) so that the picture does not show any colouration.

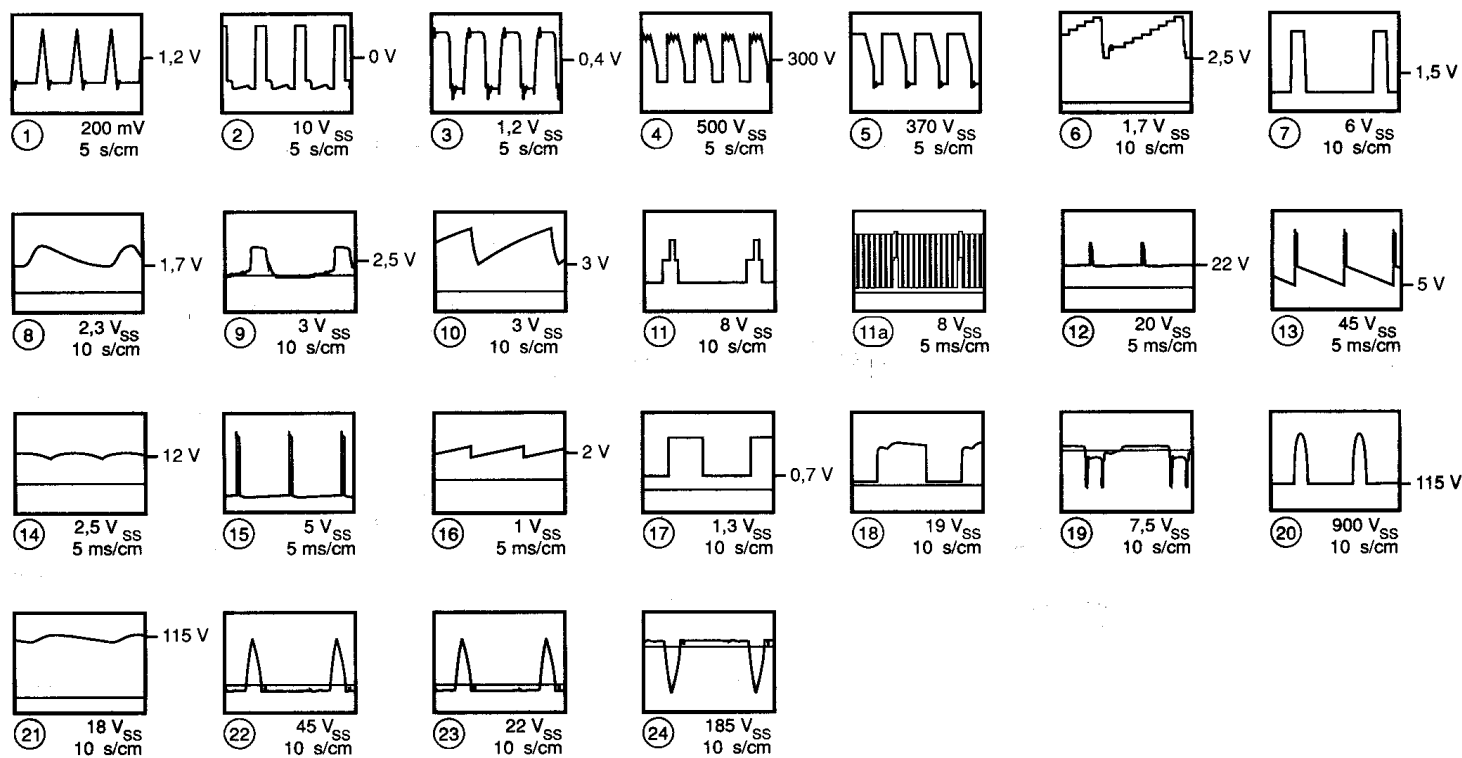
I

Taratura del bianco

Applicare un monoscopio FuBK.
Regolare VG al minimo, VB al massimo.
Con i regolatori VG (R 751) e VB (R 771) eliminare eventuali macchie di colore.



P 37 - 540 text
"Miami" P 640 text



| | | |
|-----------------|-----------|-------|
| U _{SG} | 450v-550V | (21") |
| | 650V-720V | (25") |
| | 700V-800V | (28") |

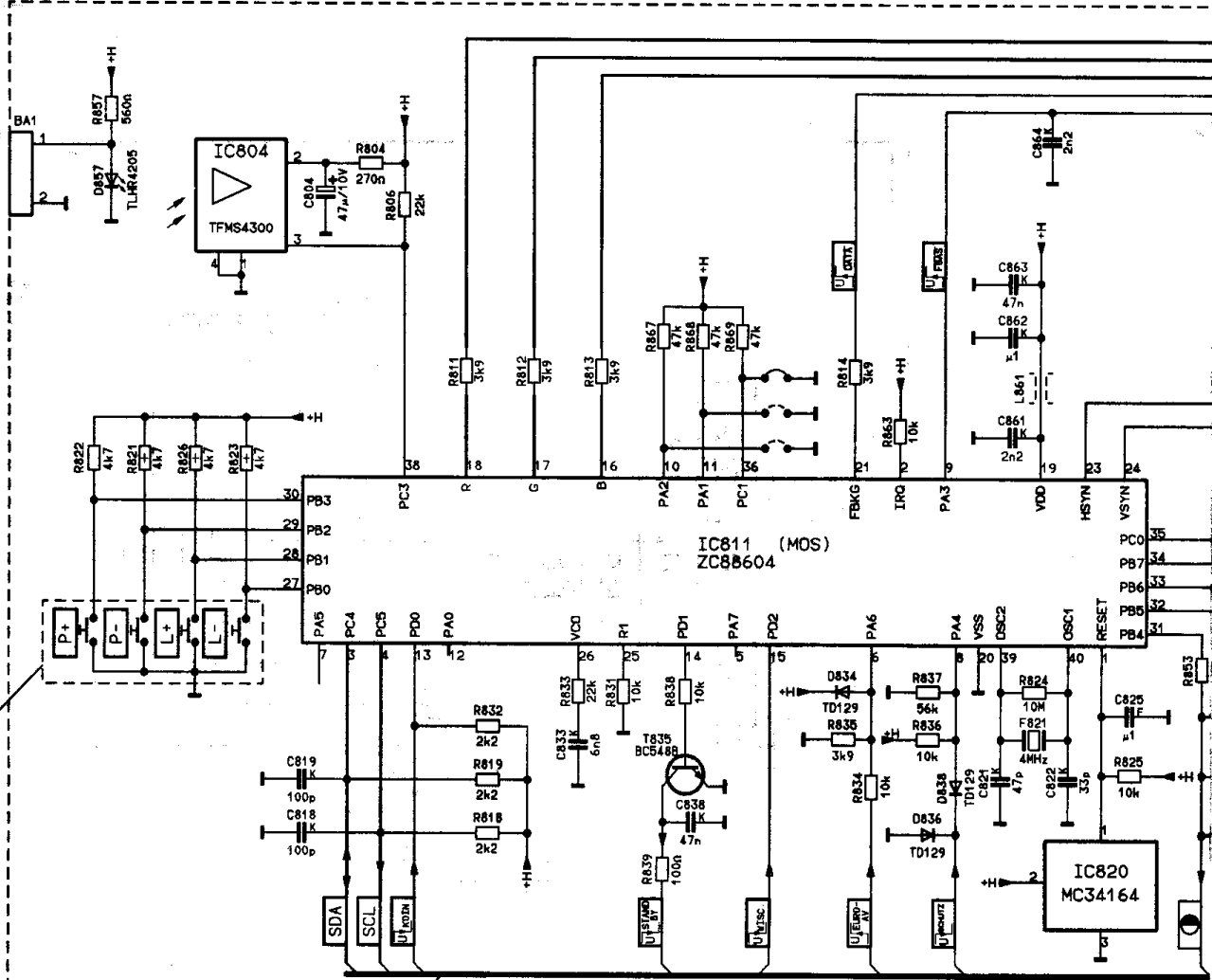
Symbole und ihre Bedeutung / Symbols and their meaning / Simboli e loro significati

- Zeilenbreite / Line width / Amplitude horizontale / Larghezza di riga / Amplitudo Horizontal
- Hor. Frequenz / Hor. Frequency / Fréqu. horiz. / Frequ. orizz. / Frequ. horiz.
- Hor. Linearität / Hor. linearty / Linéar. Horizont / Linear. orizz. / Lineal. Horizontal
- Bildlage hor. / Hor. picture position / Cadrage horizont. / Posizione orizz. d'immagine / Centrado horizontal
- Ost-West Amplitude / East-West amplitude / Amplitude Est - Ouest / Ampiezza Est-Ovest / Amplitud E-O
- Ost-West Symmetrie / East-West symm. / Symm. Est-Ouest / Simm. Est-Ovest / Simetria E-O
- Bildamplitude / Frame ampl. / Ampl. verticale / Ampiezza d'immagine / Ampl. vertical
- Vert. Frequenz / Vert. frequency / Fréqu. vert. / Frequ. vert. / Frequ. vert.
- Vert. Linearität / Vert. linearity / Linéarité vert. / Linear. vert. / Linealidad vert.
- Bildlage vert. / Vert. picture position / Cadrage vertical / Posiz. vert. d'immagine / Centrado vert.
- Trapez / Trapezium / Trapèze / Trapezio / Trapecio
- Focusregler / Focus control / Réglage de focalisation / Regolat. di focalizz. / Control de foco

[Faint, mostly illegible text, likely bleed-through from the reverse side of the page.]

29501-077.07

NICHT BEI ALLEN TYPEN BESTUECKT
 NOT FITTED TO ALL TYPES OF TV'S
 N'EST PAS INCORPORA A DOUS LES
 LA COMPOSIZIONE NON E ESISTENTE IN OGNI TIPO D'APPARECCHIO
 NO EQUIPADOS EN TODOS LOS MODELOS

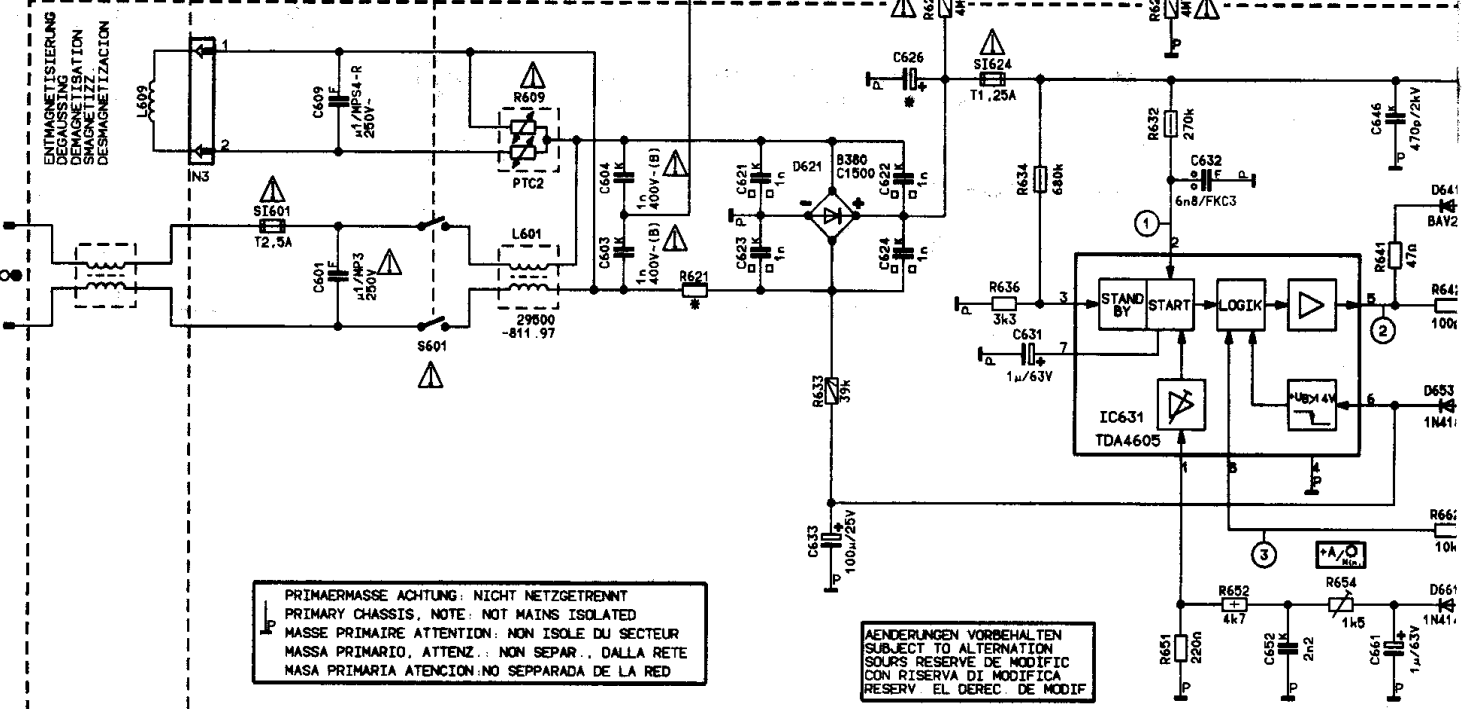


WISCHER KONTAKT
 TEMP CONTACT
 CONTACT FUGITIF
 CONTATTO TEMP
 CONTACTO TEMPORAL

- cc 1...3V
- cc 2...4V
- cc 2...4V
- cc 0...5V
- cc 0...12V

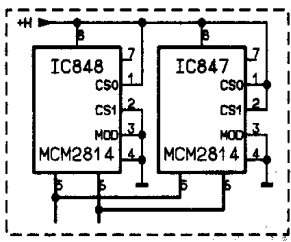
NICHT NETZGETRENNT
 CIRCUIT NOT MAINS
 CIRCUIT NON ISOLE
 CIRCUITO NON SEPARA
 SECTOR DE COMUTACION

220V-240V-

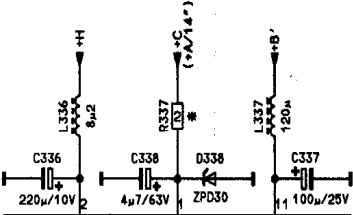


PRIMAERMASSE ACHTUNG: NICHT NETZGETRENNT
 PRIMARY CHASSIS, NOTE: NOT MAINS ISOLATED
 MASSE PRIMAIRE ATTENTION: NON ISOLE DU SECTEUR
 MASSA PRIMARIO, ATTENZ: NON SEPAR. DALLA RETE
 MASA PRIMARIA ATENCION: NO SEPARADA DE LA RED

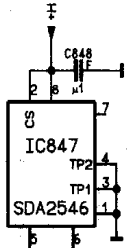
AENDERUNGEN VORBEHALTEN
 SUBJECT TO ALTERNATION
 SOUS RESERVE DE MODIFIC
 CON RISERVA DI MODIFICA
 RESERV EL DERECH DE MODIF



V.W. FUER SDA2546
(IC847)



NUR BEI MULTI
ONLY WITH
SEUL RUMP
SOLO NELLA
SOLO CON



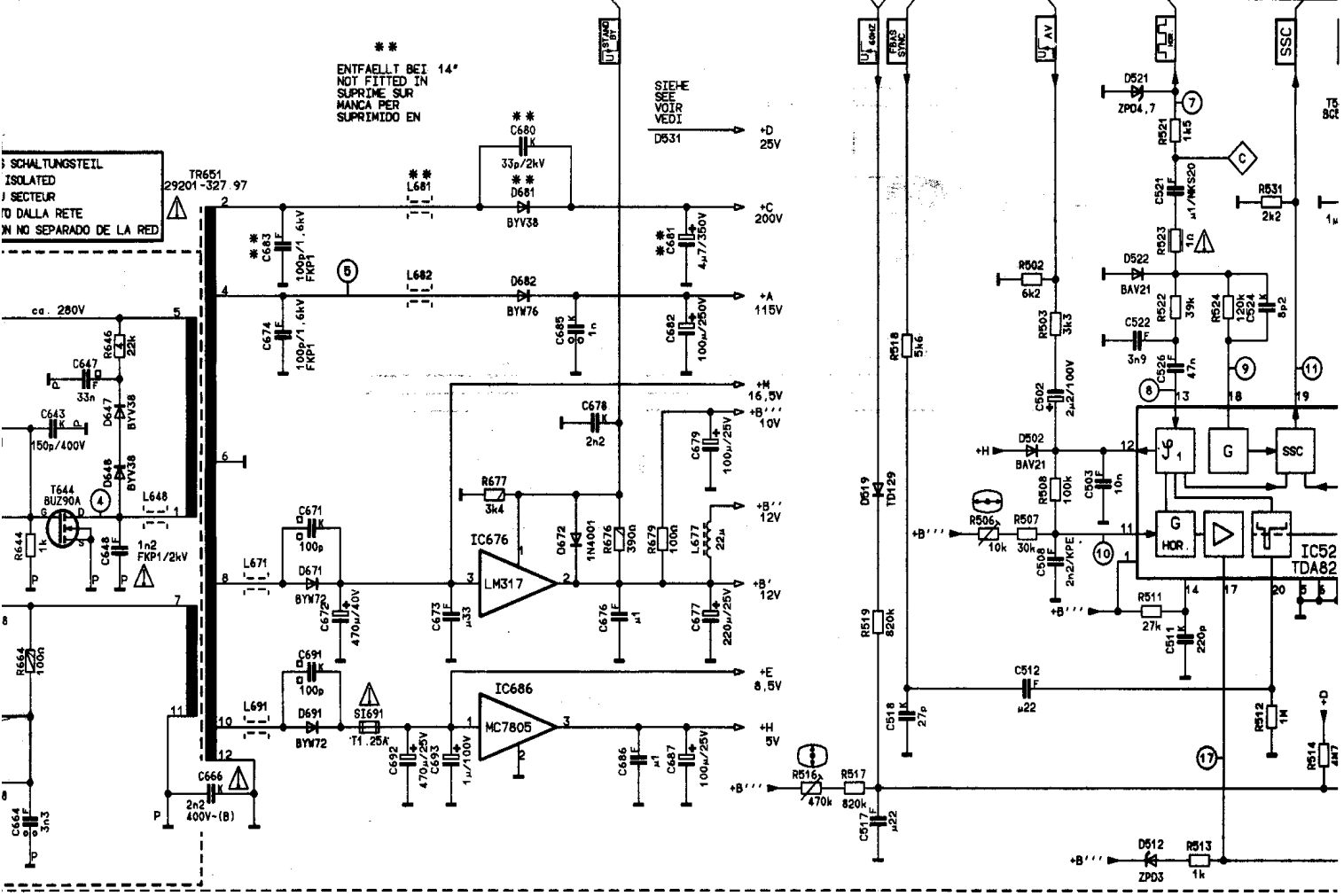
ENTFAELT BEI 14"
NOT FITTED IN
SUPRIME SUR
MANCA PER
SUPRIMIDO EN

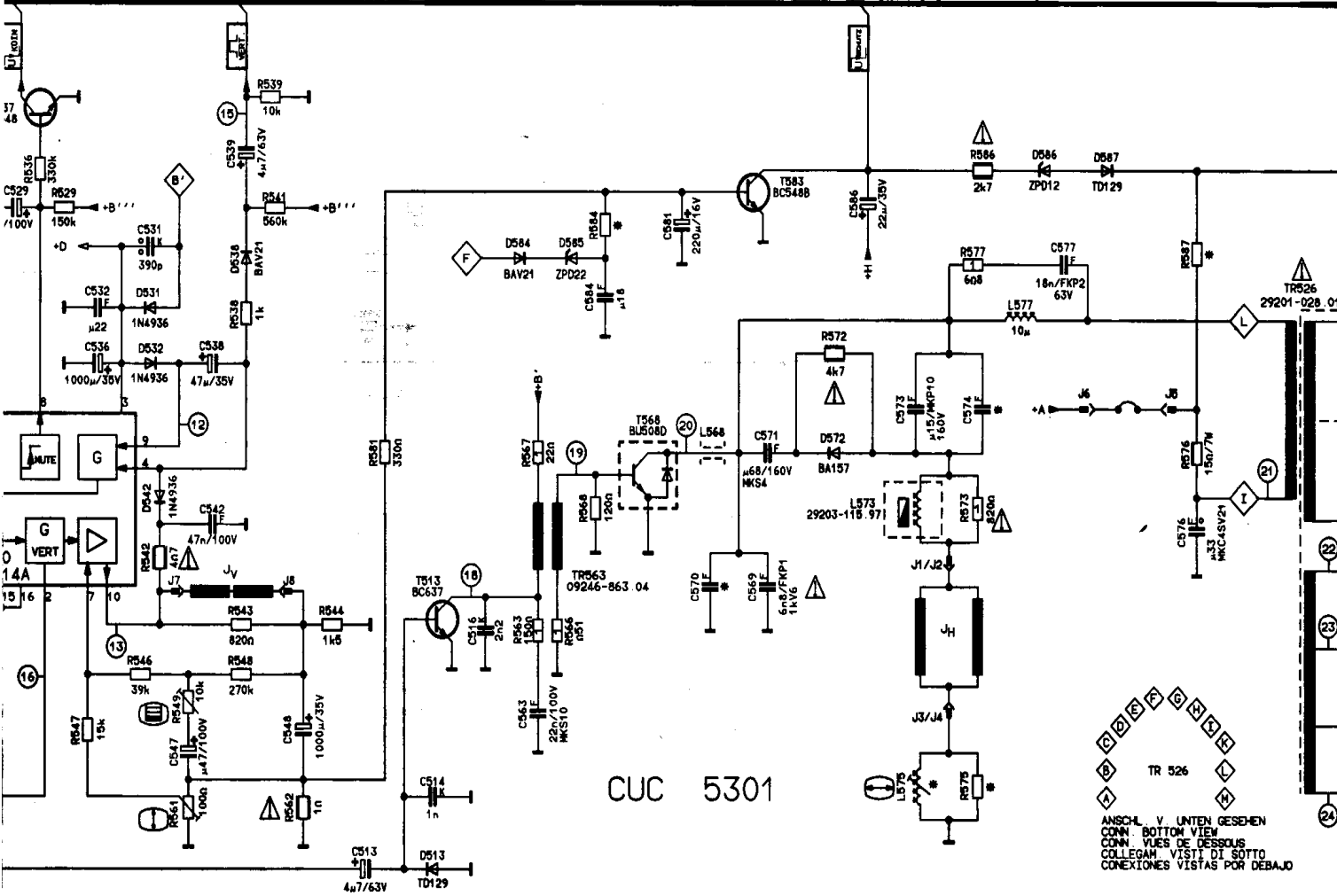
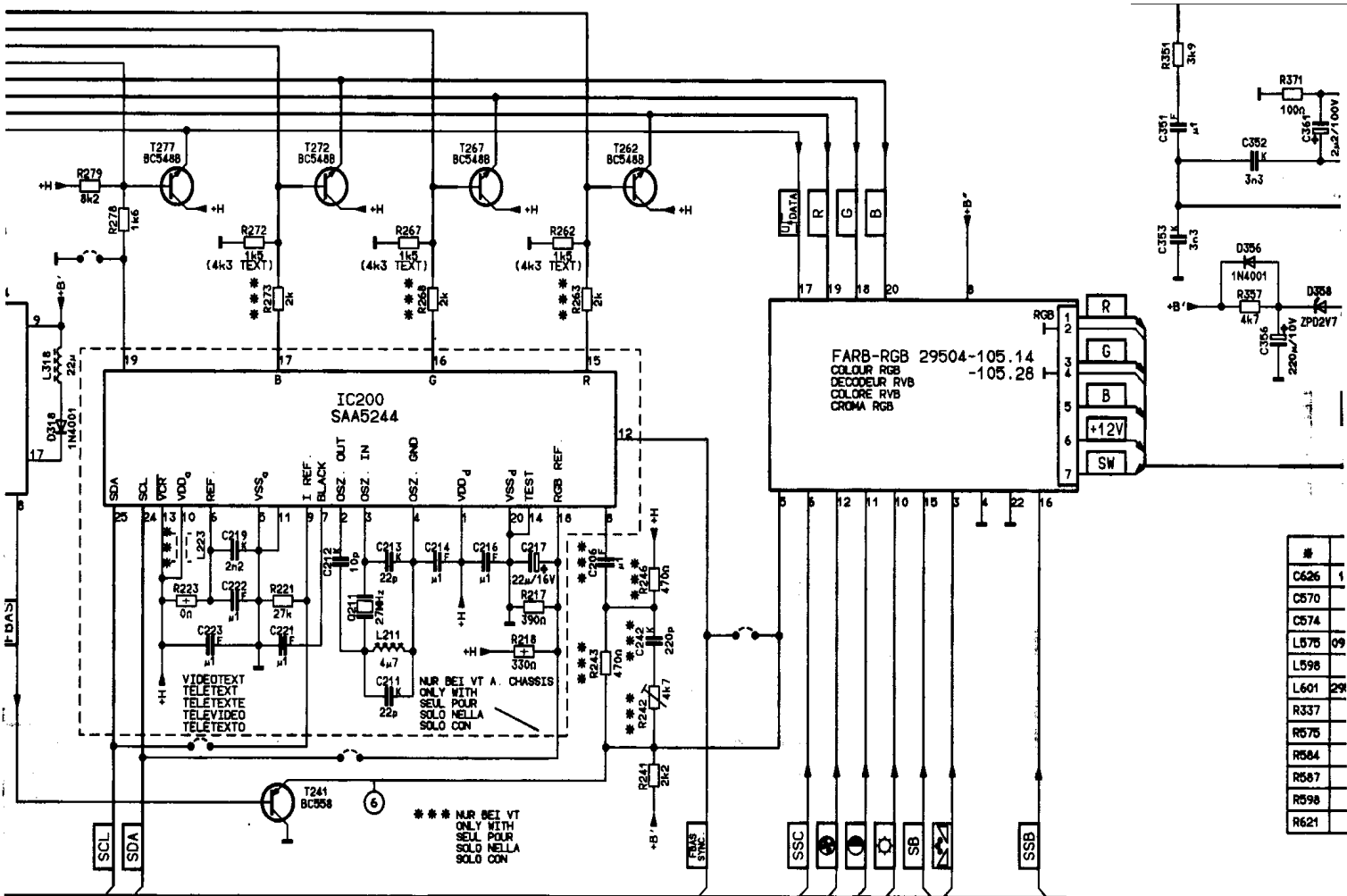
SIEHE
SCH
VOIR
VEDI

SCHALTUNGSTEIL
ISOLATED
J SECTEUR
DALLA RETE
NO SEPARADO DE LA RED

TR651
29201-327.97

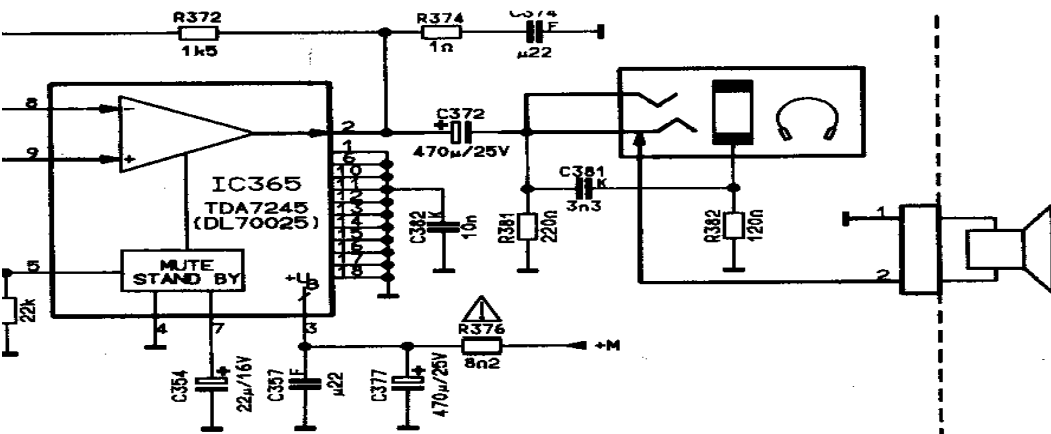
ca. 280V



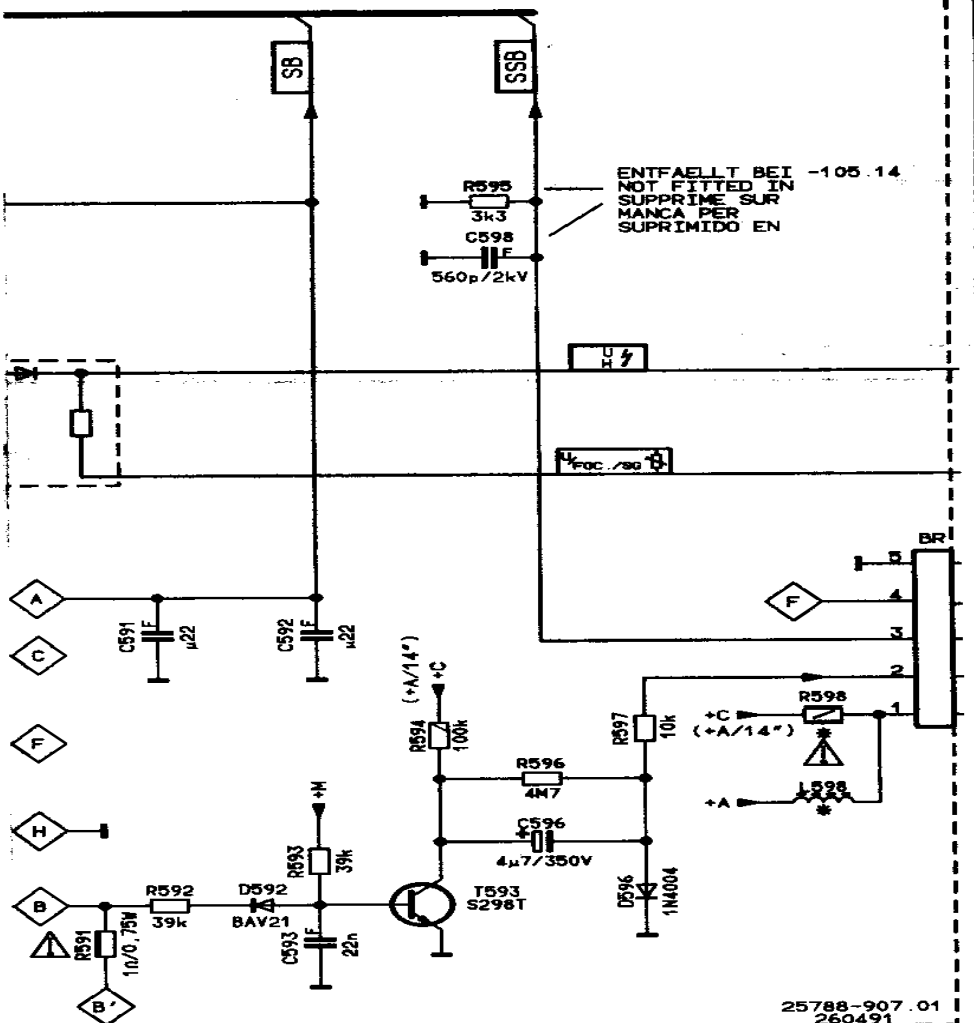


CUC 5301

ANSCHL. V UNTEN GESSEHEN
CONN. BOTTOM VIEW
CONN. VUES DE DESSOUS
COLLEGAM. VISTI DI SOTTO
CONEXIONES VISTAS POR DEBAJO



| 14" | 15" | 16" | 17/19/21" | 20" PHILIPS | 20" TOSHIBA ORION |
|-----------|--------------|-----------|-----------|-------------|-------------------|
| 150µ/385V | 150µ/385V | 150µ/385V | 150µ/385V | 150µ/385V | 150µ/385V |
| — | — | — | — | — | 750p |
| µ27/MKP10 | µ1/MKP10 | µ27/MKP10 | µ1/MKP10 | µ27/MKP10 | µ27/MKP10 |
| 66-838.21 | 09246-850.21 | -838.21 | -850.21 | -838.21 | -838.21 |
| 120µ | — | — | — | — | — |
| 30-811.97 | -811.97 | -811.97 | -812.97 | -812.97 | -812.97 |
| 18k | 33k | 33k | 33k | 33k | 33k |
| 20n/2W | 1k5/4W | 820n/2W | 1k5/4W | 820n/2W | 820n/2W |
| 1k5 | 2k2 | 2k2 | 2k2 | 2k2 | 2k2 |
| 680k | 390k | 390k | 390k | 390k | 390k |
| — | 180n | 180n | 180n | 180n | 180n |
| — | — | — | 2n2/7W | 2n2/7W | 2n2/7W |



BR - PLATTE
 CRT BASE
 C.T. TUBE CATHOD
 PIASTRA CINESC.
 PLACA-ZOCALO TRC

ENTFAELT BEI -105.14
 NOT FITTED IN
 SUPPRIME SUR
 MANCA PER
 SUPRIMIDO EN