

# HRA-HRN 00 I I ÷ 006 I

## REFRIGERATORI D'ACQUA CONDENSATI AD ARIA



AIR COOLED WATER CHILLERS



### HRA-HRN

**Refrigeratori d'acqua condensati ad aria dotati di ventilatori centrifughi canalizzabili adatti anche ad installazioni all'esterno.**

Potenze da 4,4 a 15,0 kW.

### HRA-HRN

**Air cooled water chillers with ductable centrifugal fans are suitable also for external installation.**

Outputs from 4.4 to 15.0 kW.

#### Caratteristiche

- Massima resistenza alla ruggine grazie alla struttura e basamento in lamiera zincata a caldo e verniciatura con processo di cataforesi.
- I ventilatori centrifughi, ai quali è possibile collegare canalizzazioni, rendono agevoli installazioni per interni, ovviando i limiti costruttivi imposti da vincoli architettonici. La regolazione continua della velocità del ventilatore mediante trasduttore di pressione (dispositivo basse temperature aria esterna) garantiscono una ottimizzazione del ciclo termodinamico ed un aumento del comfort acustico.
- Le batterie alettate realizzate con tubi di rame ed alette di alluminio ad alta superficie di scambio, sono collaudate al 100% contro le perdite con aria essiccata a 30bar.
- Alta efficienza e basse perdite di carico negli scambiatori a piastre in acciaio inox AISI 316.
- La sicurezza dell'apparecchio è garantita dal sezionatore generale bloccaporta sul quadro elettrico di potenza e da protezioni attive sui principali componenti.
- Funzionalità e precisione del sistema sono affidate ad un microprocessore CVM2. Il comando prevede la possibilità di remotizzazione.
- Il circuito è completato da:
  - Filtro
  - Indicatore di passaggio liquido
  - Valvola termostatica con equalizzatore esterno
  - Pressostati di sicurezza
  - Valvola di inversione a quattro vie (solo HRN)
  - Precarica di gas refrigerante
  - Pressostato differenziale acqua
- La versatilità dell'apparecchio, unita alla vasta disponibilità di accessori consente installazioni flessibili a qualsiasi tipo di ambientazione.

#### Characteristics

- Structure and bed plate in hot galvanised cathophoretic coated steel for maximum resistance to rust.
- The ductable centrifugal fans facilitate internal installation, avoiding limits imposed by architectural constraints. Continuous fan speed adjustment via pressure transducer (low external air temperature device) optimises the thermodynamic cycle and improves acoustic comfort.
- The finned coils made from copper tubes and high exchange surface area aluminium fins are 100% tested against leaks with dried air at 30 bars.
- High efficiency, low pressure drop AISI 316 stainless steel plate heat exchangers.
- The safety of the unit is guaranteed by a door lock general disconnecting switch on the electrical power switchboard and by active protection devices on the main components.
- The functionality and precision of the system are guaranteed by a CVM2 microprocessor with the possibility of remote control.
- The circuit includes:
  - Filter
  - Liquid flow indicator
  - Thermostatic valve with external equaliser
  - Safety pressure switches
  - Four way reversal valve (HRN only)
  - Refrigerant gas
  - Water differential pressure switch
- The versatility of the unit together with the availability of a vast range of accessories guarantees flexible installation in all situations.

**Dati tecnici HRA-HRN 0011÷0061 / Technical data HRA-HRN 0011÷0061**

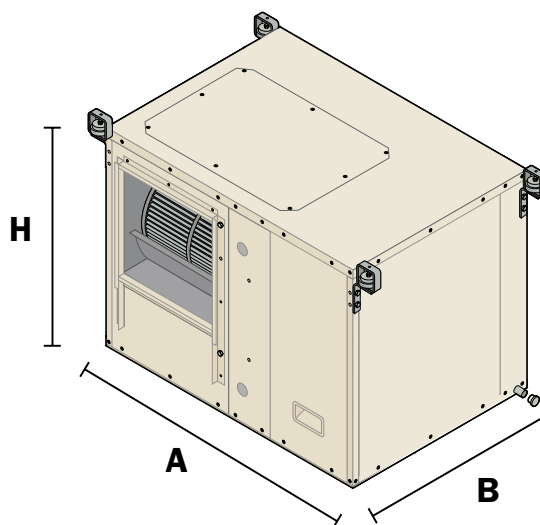
0011 0021 0025 0031 0021 0025 0031 0041 0051 0061

<b>HRA / HRA</b>											
Potenza frigorifera / Cooling capacity	kW	4,7	6,1	7,0	8,2	6,1	7,0	8,2	10,5	12,5	15,0
Peso in funzionamento / Operating weight	kg	98	103	126	132	103	126	132	151	155	167
<b>HRN / HRN</b>											
Potenza frigorifera / Cooling capacity	kW	4,4	5,8	6,6	7,9	5,8	6,6	7,9	10,0	11,9	14,2
Potenzialità termica / Heating capacity	kW	5,5	6,8	7,9	9,0	6,8	7,9	9,0	11,2	13,2	16,0
Peso in funzionamento / Operating weight	kg	106	111	137	144	111	137	144	161	168	175
Potenza assorbita totale in refrigerazione / Total absorbed power in cooling	kW	2,04	2,45	3,16	3,58	2,45	3,16	3,58	5,34	6,04	6,84
Corrente assorbita massima / Maximum absorbed current	A	12,4	15,4	19,3	21,8	6,5	8,9	9,8	17,9	20,0	23,3
Portata acqua evaporatore in refrigerazione / Evaporator water flow in cooling	m³/h	0,8	1,0	1,2	1,4	1,0	1,2	1,4	1,8	2,2	2,6
Perdite di carico evaporatore in refrigerazione / Evaporator pressure drop in cooling	kPa	19	24	25	28	24	25	28	16	17	19
Portata aria / Air flow	m³/h	2300	2300	3600	3600	2300	3600	3600	5600	5600	5600
Tipo di compressore / Compressor type	Scroll										
Refrigerante HRA / HRA refrigerant	R22 / R407C										
Refrigerante HRN / HRN refrigerant	R22										
Pressione sonora / Sound pressure level	dB(A)	48	48	52	52	48	52	52	60	60	60
Alimentazione / Electrical power supply	V-Ph-Hz	230V~50Hz					400V-3N~50Hz				

Dati rilevati alle seguenti condizioni: Data measured under the following conditions:			
	Aria Ingresso Batteria Alettata Finned coil air inlet	Acqua Scambiatore (Ingresso / Uscita) Heat exchanger water (inlet/outlet)	Umidità Relativa Aria Relative humidity of air
Funzionamento in refrigerazione / Cooling performance	°C	35	12 / 7
Funzionamento in pompa di calore / Heat pump performance	°C	7	40 / 45
Pressione Sonora misurata a metri 1 in Campo Aperto / Sound pressure level measured at 1 m in open field			

**Dimensioni / Dimensions**

mod. / model	A (mm)	H (mm)	B (mm)
0011	850	600	640
0021	850	600	640
0025	850	600	640
0031	850	600	640
0041	1250	700	640
0051	1250	700	640
0061	1250	700	640


**Accessori / Accessories**

Tutti i modelli / All models	Kit accumulo inerziale completo di pompa (HPA) / Inertial storage tank complete with pump (HPA)
Tutti i modelli / All models	Kit tastiera remota / Remote keyboard kit
Tutti i modelli / All models	Kit Filtro acqua / Water filter kit
Tutti i modelli / All models	Kit Filtro aria / Air filter kit
Tutti i modelli / All models	Kit collegamento seriale / Serial connection kit
Tutti i modelli / All models	Kit controllo remoto Telegate / Telegate remote control kit